

超高精度肉盛溶接機

WELD PRO SW-V02

超音波研磨装置

LAPTRON

放電被覆装置

DEPOSITRON

品番一覧

品番	品名	接眼レンズ	対物補助レンズ
SM1-X10A	サンワスコープマルチフォーカス フレキシブルシャフトセット	x10	x0.5
SM1-X10B		x10	x2
SM1-X20A		x20	x0.5
SM1-X20B		x20	x2
SM1-X30A		x30	x0.5
SM1-X30B		x30	x2
SM2-X10A	サンワスコープマルチフォーカス アームスタンドセット	x10	x0.5
SM2-X10B		x10	x2
SM2-X20A		x20	x0.5
SM2-X20B		x20	x2
SM2-X30A		x30	x0.5
SM2-X30B		x30	x2
SM3-X10A	サンワスコープマルチフォーカス ワンロックアームセット	x10	x0.5
SM3-X10B		x10	x2
SM3-X20A		x20	x0.5
SM3-X20B		x20	x2
SM3-X30A		x30	x0.5
SM3-X30B		x30	x2
SM0-10UA	サンワスコープマルチフォーカス 顕微鏡ユニット単体(アーム・シャフト無し)	x10	x0.5
SM0-10UB		x10	x2
SM0-20UA		x20	x0.5
SM0-20UB		x20	x2
SM0-30UA		x30	x0.5
SM0-30UB		x30	x2
SS1-X10S	サンワスコープ スタンダード	x10	x1.0
SS1-X20S	フレキシブルシャフトセット	x20	x1.0
SS2-X10S	サンワスコープ スタンダード	x10	x1.0
SS2-X20S	アームスタンドセット	x20	x1.0
SS3-X10S	サンワスコープ スタンダード	x10	x1.0
SS3-X20S	ワンロックアームセット	x20	x1.0
SS0-X10U	サンワスコープ スタンダード	x10	x1.0
SS0-X20U	顕微鏡ユニット単体(アーム・シャフト無し)	x20	x1.0

	サンワスコープ アクセサリ	備考
SS1-A801	フレキシブルシャフト	顕微鏡無し
SS2-A801	アームスタンド	顕微鏡無し
SS3-A801	ワンロックアーム	顕微鏡無し
LCD-S20P	遮光シールド S20(顕微鏡取付カバー付き)	TIG 溶接用
LSF-L08P	サンワスコープライト LM80	
LSF-L1KP	サンワスコープライト LM1000	

INDEX

- サンワスコープ マルチフォーカス ……P1
- サンワスコープ スタンダード ……P1
- ワンロックアーム ……P3
- アームスタンド ……P4
- フレキシブルシャフト ……P5
- 遮光シールド ……P5
- サンワスコープライト LM1000 ……P6
- サンワスコープライト LM80 ……P6

発売元  三和商工株式会社

■商品のお問い合わせはこちらまでご連絡ください。

営業部：03-3376-3464

〒151-0072 東京都渋谷区幡ヶ谷 2-21-4 11F

特約店

TEL 03-3376-3464 FAX 03-3374-0346

E-mail contact@sanwashoko.co.jp

URL https://www.sanwashoko.co.jp

サンワスコープ マルチフォーカス

実体顕微鏡

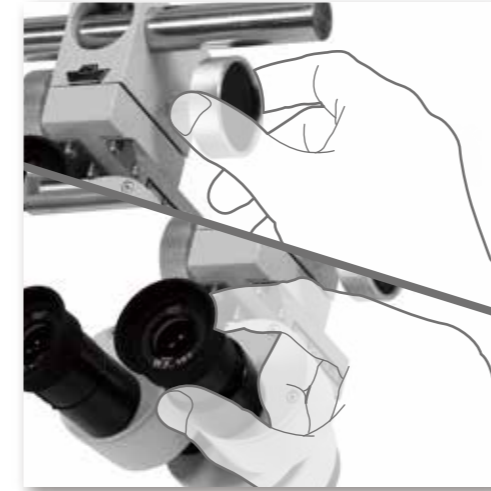
品番は、倍率・アームごと異なりますので、裏表紙にてご確認ください



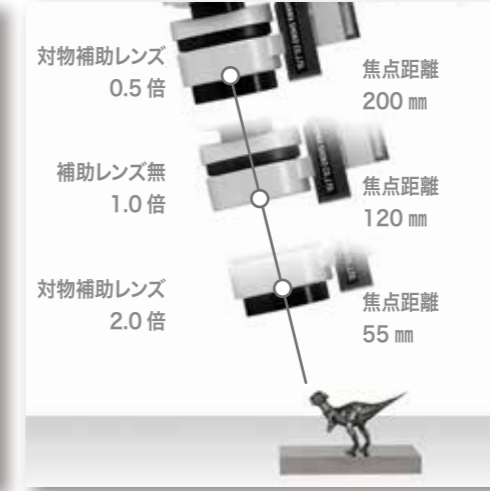
微細部の精密加工、検査・研究や加工機の工具位置合わせなどの精密作業に便利な実体顕微鏡です。接眼3種のレンズ(10倍・20倍・30倍)と、2種の対物補助レンズ(0.5倍・2倍)の有無、組み合わせで5倍～60倍まで倍率変更可能です。前後のスライド移動のほか、右接眼レンズを回転させることでピント合わせができるので、より微細なフォーカスが可能になりました。



微細部の精密加工や検査・研究などの精密作業に 多彩な倍率が選べる実体顕微鏡



2 箇所のピント合わせ機構より微細なフォーカスが可能です



対物補助レンズの倍率、有無により焦点距離が変化します



接眼レンズ(10倍・20倍・30倍)
対物補助レンズ(0.5倍・2倍)

■光学性能

被写体 35 mm	接眼レンズ 10 倍			接眼レンズ 20 倍			接眼レンズ 30 倍		
	対物補助レンズ 0.5 倍 焦点距離 200 mm	5 倍(46 mm)	10 倍(23 mm)	15 倍(13 mm)	10 倍(23 mm)	20 倍(12 mm)	30 倍(7.5 mm)	20 倍(11.5 mm)	40 倍(6 mm)
補助レンズ無 1.0 倍 焦点距離 120 mm									
対物補助レンズ 2.0 倍 焦点距離 55 mm									

()内・・・視野幅直径

■仕様

可動範囲	焦点調整ツマミ	40 mm	重量	約 978g
------	---------	-------	----	--------

サンワスコープ スタンダード

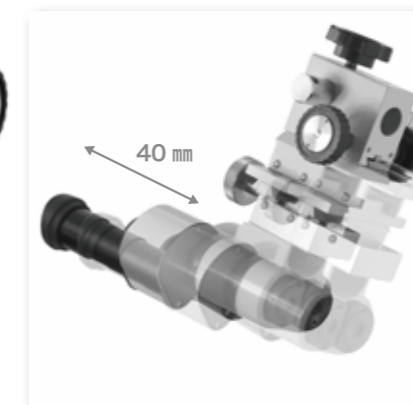
実体顕微鏡

品番は、倍率・アームごと異なりますので、裏表紙にてご確認ください

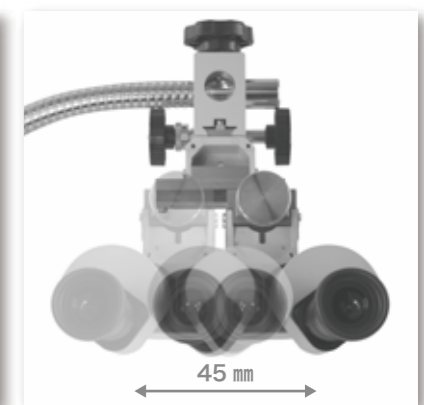


焦点距離を変えずに横スライド

2 箇所の微調整ツマミにより自由自在に動かすことができるので、どのような場所でも確実に拡大してご覧になれます。倍率 10 倍、または 20 倍の接眼レンズをお選び頂けます。焦点距離は 160 mm です。



手前のエッジから奥隅まで
前後の焦点調整が可能です



対象物を動かさずに作業続行
本体を左右にスライドできます

■仕様

焦点距離	160 mm	可動範囲	焦点調整ツマミ	40 mm
倍率	SS10-01:10 倍 / SS20-01:20 倍		左右スライドツマミ	45 mm
重量	約 1280g			

ワンロックアーム

実体顕微鏡専用スタンド
単体品番：SS3-A801 (顕微鏡無し)



任意の角度で
しっかり止まる

顕微鏡作業時のストレスを軽減する専用スタンドです。複数の関節を1つのダイヤルでロックできます。任意の角度で自在に固定できるので、水平を保ったまま上下に動かします。取り付け部は強力マグネットを使用しており、スイッチの切換で容易に脱着できます。



1つのダイヤルで全ての関節をロック



水平を保ったまま上下に動かせる



全ての関節が 360°回転

■仕様

アーム長	639mm(326mm/L1、242mm/L2)	各アーム部可動範囲	360°
シャフト全長	200mm	重量	約 5.5kg

アームスタンド

実体顕微鏡専用スタンド
単体品番：SS2-A801 (顕微鏡無し)



顕微鏡を自在に固定



作業範囲の大きい専用アームスタンドです。複数の関節は、止めたところで固定できます。また、本体は机にクランプで固定するので安全です。



アームの最小サイズは 370 mm
収納スペースに困りません



アームの長さは最大 870 mm
長尺の金型にも対応可能です

■仕様

アーム長	370 mm ~ 870 mm	クランプ取付可能板厚	10 mm ~ 60 mm
アーム首振り	左右 180° 上下 70° 回転 360°	重量	約 4.2kg

フレキブルシャフト

実体顕微鏡用スタンド
単体品番：SS1-A801(顕微鏡無し)



自在に曲がる 実体顕微鏡用スタンド

対象物の大きさを選ばないフレキシブルシャフトの実体顕微鏡用スタンドです。取り付け部は強力マグネットを使用しており、スイッチの切換で容易に脱着できます。



■仕様

シャフト長	400 mm	総重量	約 3kg
可動範囲	180度自由可動(シャフト部)		

遮光シールド S20

顕微鏡用遮光シールド
LCD-S20P



微細溶接作業時の目の保護に

実体顕微鏡にマグネットで取付ける遮光シールドです。顕微鏡を覗きながらの溶接作業時に目を確実に保護します。従来型に比べ遮光前の透過度が明るくなり見やすくなりました。



遮光前の透過度アップ クッキリ見える 専用フレームでしっかり固定

■仕様

応答速度	1/25,000 秒	使用温度範囲	-10℃~55℃
遮光濃度	#2~#12	電源	リチウム電池 (CR2450x1)
戻り速度	11段階 (0.1~1秒)	外形寸法	W116 mm x H94 mm x D10 mm
感度調整	11段階		

サンワスコープライト

LM1000

実体顕微鏡用 LED ライト
LSF-L1KP



作業スペースを明るくクッキリと

サンワスコープに取付ける専用 LED ライトです。12 灯、1000 ルーメンの高輝度 LED が対象物を明るく照らします。遮光シールドとの併用も可能なので、微細溶接作業に最適です。



高輝度 LED



遮光シールドとの併用

■仕様

光源	LED ライト 12 灯 1000lm	本体寸法	W74 x D71 x H25 mm
電源	100-240V AC アダプタ 12V 1.5A	重量	約 236g(本体のみ)

サンワスコープライト

LM80

実体顕微鏡用 LED ライト
LSF-L08P



コンパクトな 2WAY LED ライト

マグネットでの取付けとネジでの固定が選べる 2WAY LED ライトです。8 灯の高輝度 LED が対象物を明るく照らします。遮光シールドとの併用も可能なので、微細溶接作業に最適です。



高輝度 LED



遮光シールドとの併用

■仕様

光源	LED ライト 8 灯 80lm	本体寸法	W45 x D90 x H25 mm
電源	100-240V AC アダプタ 5V 1A	重量	約 78.5g(本体のみ)