

サンワ スコープ アーム スタンド



サンワ スコープ

ハロゲンライトソース

トーチスタンド

顕微鏡用遮光シールド

設置使用例

SANWA

オプションアクセサリ

超高精度肉盛溶接機

WELD PRO SW-V02

超音波研磨装置

LAPTRON

放電被覆装置

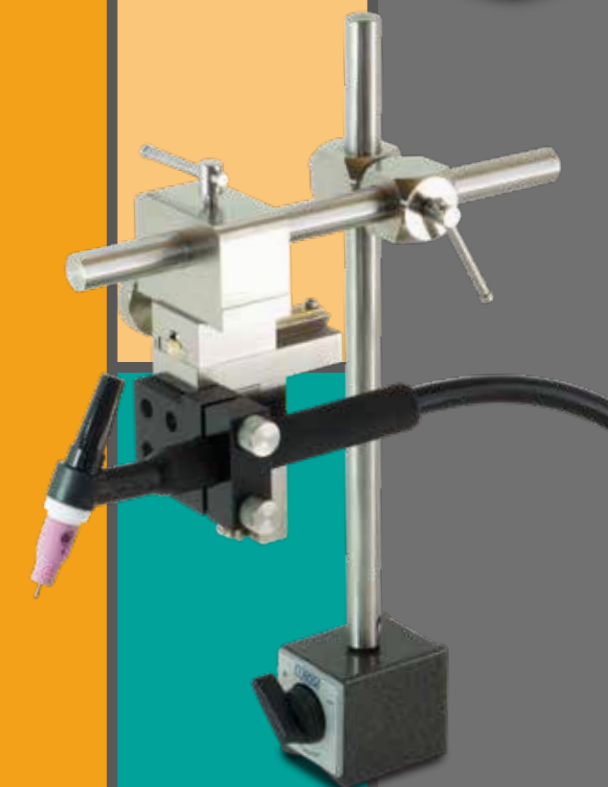
DEPOSITRON



SANWA SHOKO CO.,LTD.

INDEX

- サンワスコープ マルチフォーカス . . . P1
- サンワスコープ スタANDARD . . . P1
- サンワスコープライト LM1000 . . . P2
- サンワスコープライト LM80 . . . P2
- LED ライトソース . . . P3
- ハロゲンライト 1501W . . . P3
- トーチスタンド . . . P4
- マグネット 治具 . . . P4
- 溶接ヒュームコレクタ CA60 . . . P5
- 溶接遮光面 1600 . . . P5
- タングステン砥ぎ機 HDG-100 . . . P6
- タングステン研ぎ機 MT-10M . . . P6



発売元 **三和商工株式会社**

■商品のお問い合わせはこちらまでご連絡ください。

営業部：03-3376-3464

〒151-0072 東京都渋谷区幡ヶ谷 2-21-4 11F

特約店

TEL 03-3376-3464 FAX 03-3374-0346

E-mail contact@sanwashoko.co.jp

URL https://www.sanwashoko.co.jp

三和商工株式会社

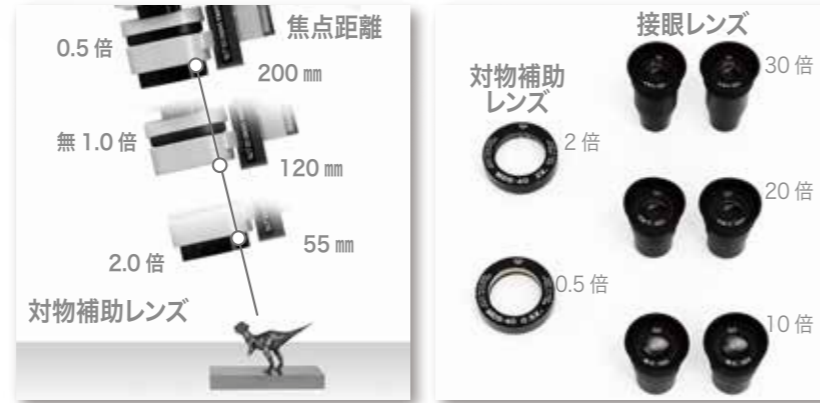
サンワスコープ マルチフォーカス

実体顕微鏡
各品番は顕微鏡カタログにてご確認ください



多彩な倍率が選べる実体顕微鏡

3種の接眼レンズと、2種の対物補助レンズの有無、組み合わせで5倍～60倍まで倍率変更可能です。前後のライド移動のほか、右接眼レンズを回転させることでピント合わせができるので、より微細なフォーカスが可能になりました。



対物補助レンズの倍率、有無により焦点距離が変化します
接眼レンズ(10倍・20倍・30倍)
対物補助レンズ(0.5倍・2倍)

■仕様	可動範囲	焦点調整ツマミ	40 mm	重量	約 978g
-----	------	---------	-------	----	--------

※光学性能などの詳細情報、スタンド類、遮光シールドについてはサンワスコープ専用カタログをご参照ください。

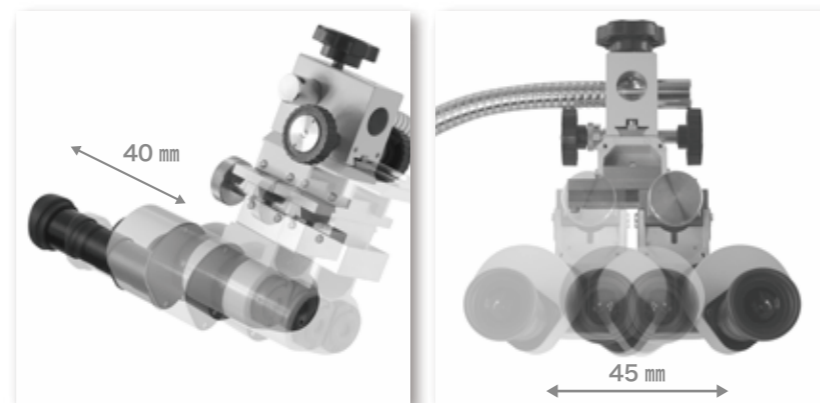
サンワスコープ スタンダード

実体顕微鏡
各品番は顕微鏡カタログにてご確認ください



焦点距離を変えずに横スライド

2箇所の微調整ツマミにより自由自在に動かすことができるので、どのような場所でも確実に拡大してご覧になれます。倍率10倍、または20倍の接眼レンズをお選び頂けます。焦点距離は160mmです。



手前のエッジから奥隅まで前後の焦点調整が可能です
対象物を動かさずに作業続行
本体を左右にスライドできます

■仕様	焦点距離	160 mm	可動範囲	焦点調整ツマミ	40 mm
	倍率	SS10-01:10倍 / SS20-01:20倍		左右スライドツマミ	45 mm
	重量	約 1280g			

サンワスコープライト

LM1000

実体顕微鏡用 LED ライト
LSF-L1KP



作業スペースを明るくクッキリと

サンワスコープに取付ける専用 LED ライトです。12 灯、1000 ルーメンの高輝度 LED が対象物を明るく照らします。遮光シールドとの併用も可能なので、微細溶接作業に最適です。



高輝度 LED
遮光シールドとの併用

■仕様	光源	LED ライト 12 灯 1000lm	本体寸法	W74 x D71 x H25 mm
	電源	100-240V AC アダプタ 12V 1.5A	重量	約 236g(本体のみ)

サンワスコープライト

LM80

実体顕微鏡用 LED ライト
LSF-L08P



コンパクトな 2WAY LED ライト

マグネットでの取付けとネジでの固定が選べる 2WAY LED ライトです。8 灯の高輝度 LED が対象物を明るく照らします。遮光シールドとの併用も可能なので、微細溶接作業に最適です。



高輝度 LED
遮光シールドとの併用

■仕様	光源	LED ライト 8 灯 80lm	本体寸法	W45 x D90 x H25 mm
	電源	100-240V AC アダプタ 5V 1A	重量	約 78.5g(本体のみ)

LED ライトソース

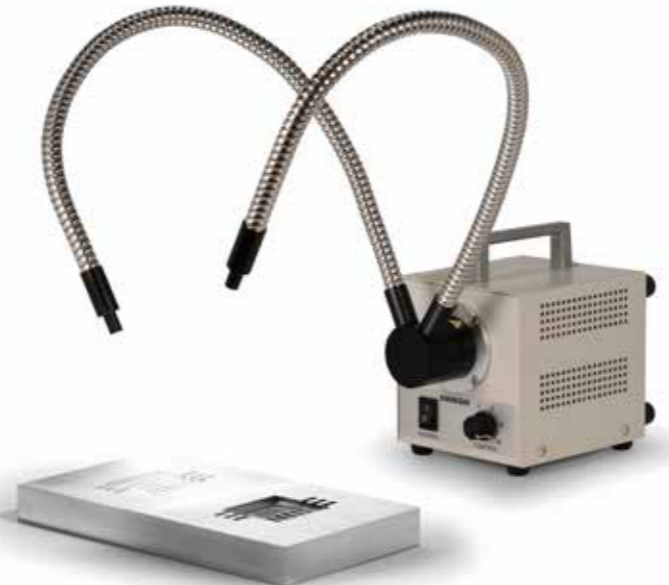
LSF-2AL1



省エネ、長寿命 LED ライト

50Wハロゲンランプ相当明るさで、消費電力はわずか 10W。約 86% の消費電力カットを実現可能です。ファンレスのため、クリーンルームなどの環境に最適です。ハロゲンランプの 15 倍に相当する長寿命でランニングコストの削減が可能です。縦置き横置きどちらでもです。

■仕様			
電源	100-240V AC アダプタ 12V 1A	調光範囲	0~100%
定格入力電圧	DC12V、1A	LED	白色 6500K Typical
定格消費電力	10W	使用温度範囲	0°C~40°C
LED 寿命	30,000 時間(参考値)	外径寸法	W110 mm x H110 mm x D120 mm
照度	200,000Lx(照度変動 約±0.3%)	重量	約 1.7kg



ハロゲンライト 150W

ライトガイドセット LSF-2AH2
光源のみ LSF-NAH2



作業スペースを明るく

ダブルアームのハロゲンライトによりどのような場所でも影を作らず、明るく照らします。また、顕微鏡用の遮光シールドが感知しないので、視界が暗くならず溶接作業時に便利です。

■仕様			
定格入力電圧	AC100V~AC120V	照度可変範囲	2~100%
定格消費電力	180W(150W ランプ最大定格負荷時)	加熱保護	過電流保護回路(自動復帰)/保護回路(手動復帰)
照度安定度	±10%	使用温度範囲	0°C~40°C
平均照度	500,000Lx(照度変動 約±0.3%)	外径寸法	W115 mm x H130 mm x D231 mm
		重量	約 2.6kg



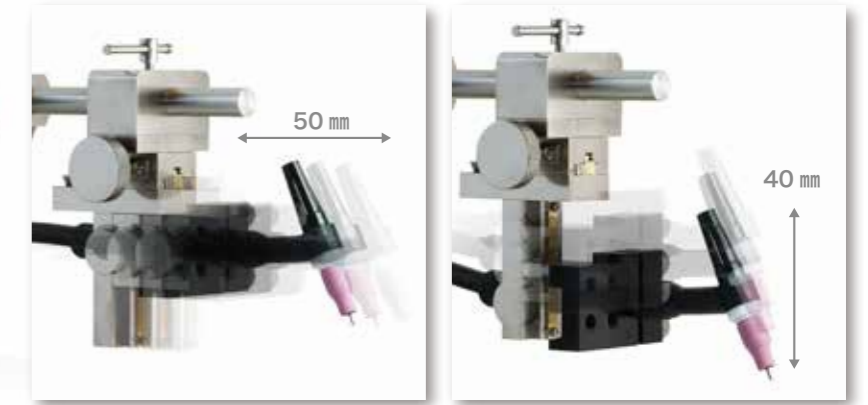
トーチスタンド

VTS-01PG



手ブレ防止、ピンポイントの溶接に

溶接用トーチを取り付けフリーハンドで溶接が行えます。手ブレを防止し、どのような場所でもセットできるので、溶接が初めての方も安心して作業が行えます。取り付け部は着脱が容易なスイッチ式マグネットです。



■仕様			
寸法	縦軸 300 mm(マグネット除く) 横軸 250 mm	可動範囲	2軸可動 軸寸法内は自由可動
重量	約 3kg	微調整部	前後 50 mm 上下 40 mm

マグネット治具

JIG-FM01



金型の手磨き、溶接作業に最適

マグネットが金型を作業しやすい角度に固定します。手磨きや溶接時の精密な作業に最適です。マグネットの作業台は角度を自在に設定できます。バイスごと固定できるのでマグネットで固定できないアルミや銅型などにも使用できます。



■仕様			
寸法	台座 320 mm x 350 mm マグネット 195 mm x 100 mm x 50 mm	アーム	90 mm(マグネット部ネジから台座ネジ部の間)
重量	約 20.8kg		

溶接ヒュームコレクタ CA60

WHC-CA60



溶接作業時のヒュームの集塵に



溶接などの作業時に発生する人体に有害なヒュームを、安全に回収する集塵機です。3層フィルター微粉塵を捕集して空気を清浄化して排気します。

■仕様	
出力	50w
電圧・相	100V 単相
周波数	50/60Hz
定格電流	2.3A
最大風量	2.8 m ³ /min
最大静圧	2.5kPa
騒音値	53-61dB(ホース取付時/自社測定値)
吸い込み口	Φ65×1
外径寸法	W271 mm × H517 mm × D281 mm
重量	約 15.8kg ※国内のみ販売

溶接遮光面 1600

LCD-H03P



溶接作業時の目の保護に



TIG 溶接時に発生する紫外線から顔や目を保護します。遮光前の視界が #2 とさらに明るくなりました。サイドウィンドが周辺視野を確保し、作業性、安全性が向上しました。

■仕様	
応答速度	1/25,000 秒
遮光濃度	#2~#12
戻り速度	11 段階 (0.1~1 秒)
感度調整	11 段階
使用温度範囲	-10℃~55℃
電源	リチウム電池 (CR2450x1)

タングステン砥ぎ機 HDG-100

VTG-T01P



水不要でもシャープに研げる



ダイヤモンドホイールにより目詰まりしにくいタングステン研ぎ機です。ドリルビットやチップソーも研げる水を使わない乾式タイプの刃物研ぎ機です。

■仕様	
電源	100V 50/60Hz
電流	0.65/0.45A (50/60Hz)
消費電力	40/35W (50/60Hz)
回転数	1,450/1,720 回転/分
定格使用時間	20分
ダイヤモンドホイール	外径 100 mm x 穴径 20 中目
電源コード長	1.8m
外径寸法	W172 mm x H125 mm x D178 mm
重量	約 1.85kg ※国内のみ販売

タングステン研ぎ機 MT-10M

VTG-T02P



グラインダーガイドで先端形状を一定に



先端角度が設定できるグラインダーガイド付きのタングステン研ぎ機です。電極径は、φ1.0 から φ3.2 まで対応。研磨角度は、主に 5 度から 60 度まで変更可能。研磨目は、タテ(軸)方向・ヨコ方向・斜め方向が可能です。研磨砥石が安全カバーで覆われていますので、安全にご使用頂けます。

■仕様	
電源	AC100/110V 50/60Hz
消費電力	60/70W
サーモスタット	5分定格 75℃±5℃
研磨電極径	Φ0.1/1.2/1.6/2.0/2.4/3.2mm
研磨電極長さ	45 mm以上
研磨素材	ボラゾン
研磨粒度	#170
ホイール外径	Φ60 mm
外径寸法	W100 mm x H125 mm x D185 mm
重量	約 2.0kg ※国内のみ販売